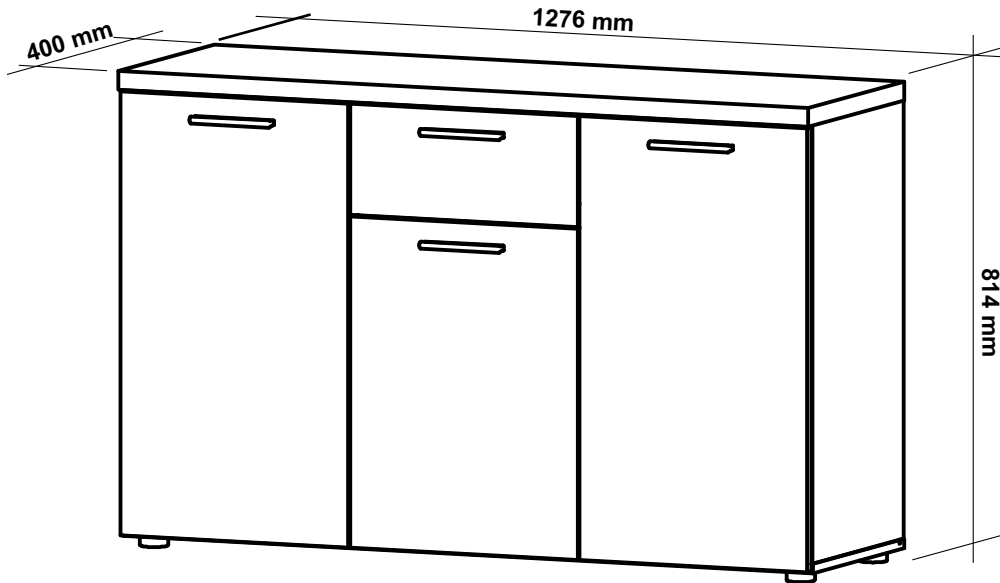
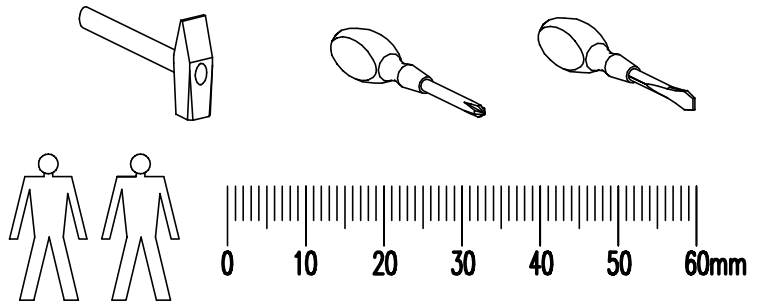
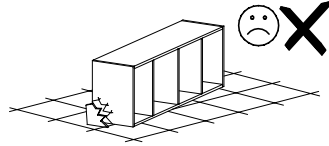
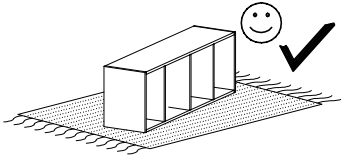


MONTAGEANLEITUNG  
INSTRUKCJA MONTAŻU  
FITTING-UP INSTRUCTION  
ІНСТРУКЦІЯ МОНТАЖУ  
ИНСТРУКЦИЯ СБОРКИ

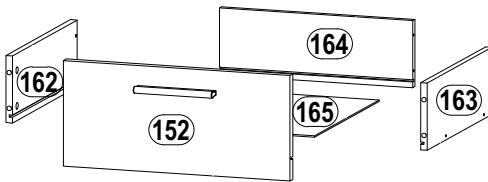
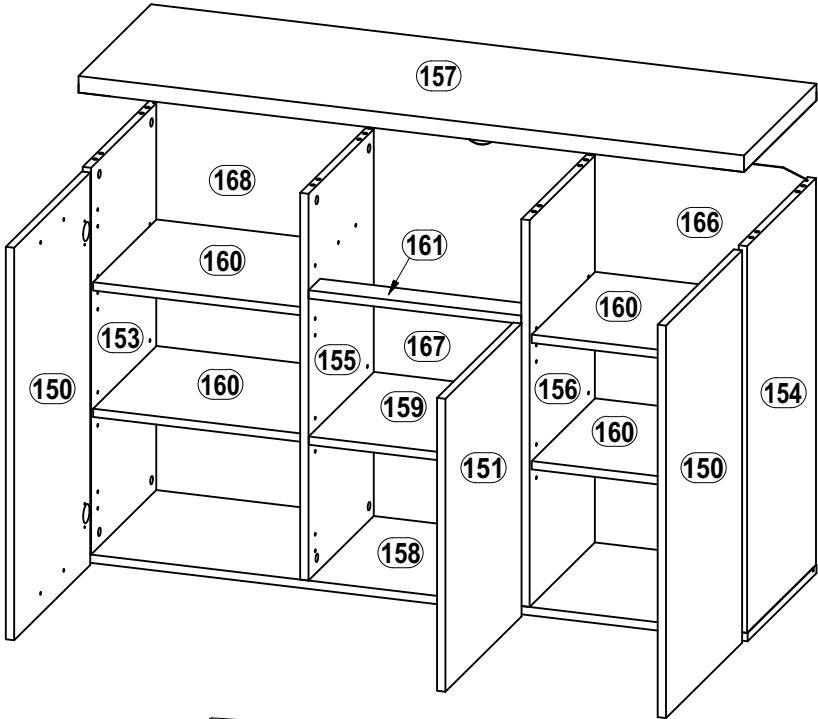
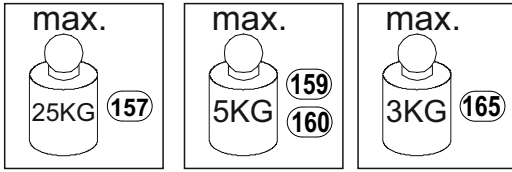
MONTÁŽNY NÁVOD  
INSTRUCTIONS POUR LE MONTAGE  
INSTRUCCIONES DE MONTAJE  
SZERELÉSI ÚTMUTATÓ  
UPUTE ZA SASTAVLJANJE

Notwendiges Montagewerkzeug:  
Do montażu potrzebne są:  
You need for fitting-up:  
Для монтажу потрібно:  
Для сборки нужны:

Pour le montage il faut:  
Para realizar el montaje es necesario:  
K montá i potrebuje:  
A szereléshez szükséges:  
Za sastavljanje su potrebne:



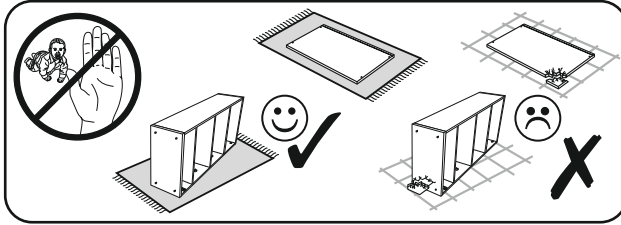
4x K0  <b>a44</b>	2x K9,5  <b>a68</b>	6x D3  <b>b35</b>	4x 150 mm  <b>c289</b>	20x  ∅ 5x17 mm <b>d1</b>
4x  ∅ 6x13 mm <b>e3</b>	4x  ∅ 5x9 mm <b>e19</b>	4x  ∅ 7x50 mm <b>e1</b>	18x  ∅ 8x30 mm <b>f1</b>	6x  ∅ 4x30 mm <b>p9</b>
6x  <b>k27</b>	10x  <b>l2</b>	8x  ∅ 8x1,8mm <b>o21</b>	8x  ∅ 4x27 mm <b>p8</b>	6x  ∅ 5 <b>s59</b>
22x 20/11  <b>r42</b>	12x  ∅ 3,5x16 mm <b>p51</b>	10x  ∅ 3x16 mm <b>p55</b>	22x  ∅ 15x12mm <b>r1</b>	
10x 20x13x3,5x1mm  <b>n108</b>	14x  ∅ 18 <b>s2</b>	8x  ∅ 18 <b>s3</b>	1x  <b>z1</b>	
1x 350 mm  <b>w45<sup>CR</sup></b>	1x 350 mm  <b>w45<sup>CL</sup></b>	1x 350 mm  <b>w45<sup>DL</sup></b>	1x 350 mm  <b>w45<sup>DR</sup></b>	
2x  ∅ 4x16 mm <b>p38</b>	1x  ∅ 4x40 mm <b>p76</b>	1x  ∅ 6x30 mm <b>f35</b>	1x 75x15x33mm  <b>n14</b>	



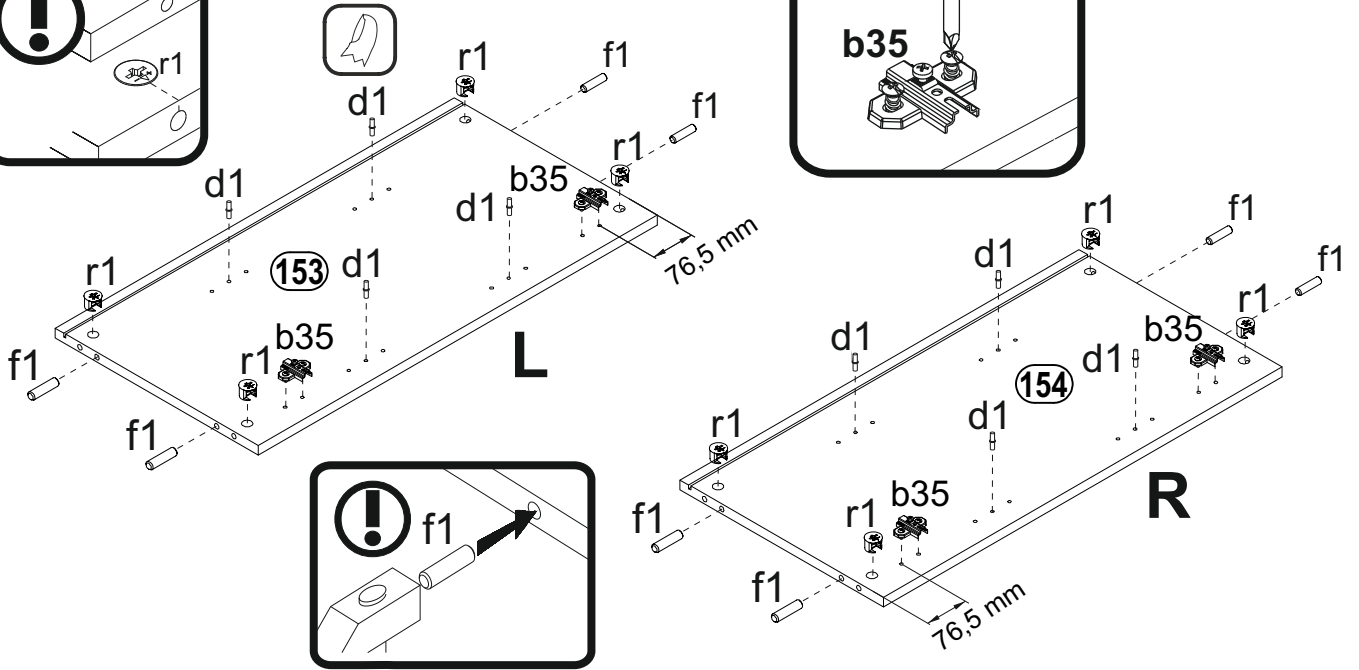
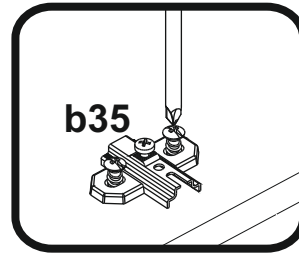
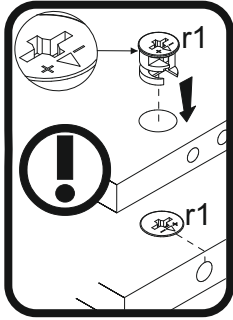
1/2 150 151 152 153 154 161 162 163 164 165 166 167 168

2/2 155 156 157 158 159 160

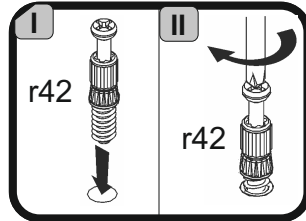
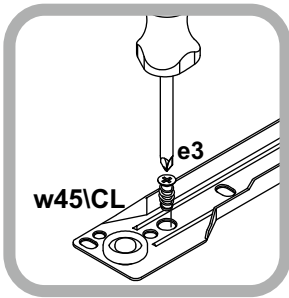
# 1



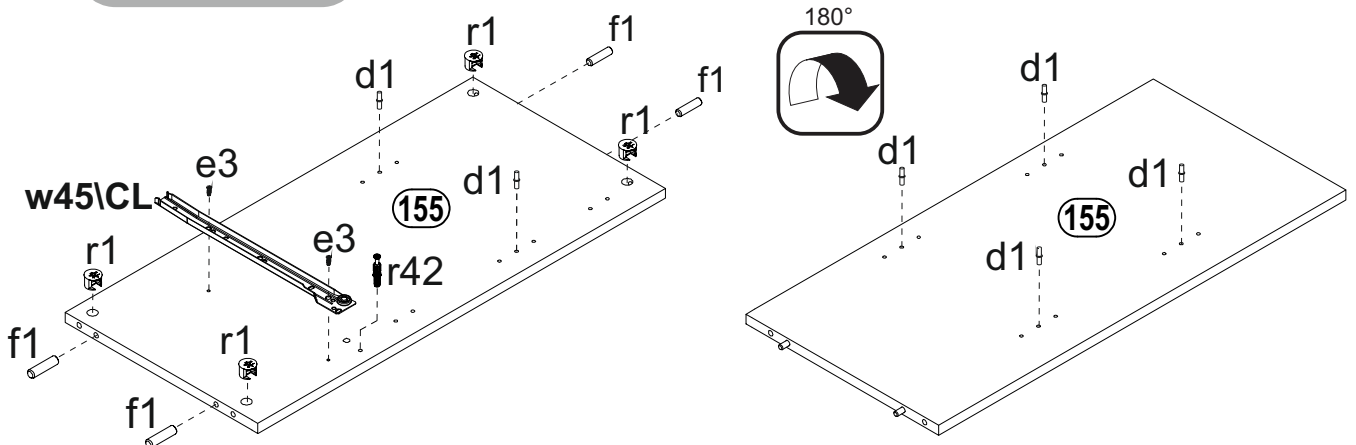
4x D3 b35	8x Ø 15x12mm r1
8x Ø 8x30 mm f1	8x Ø 5x17 mm d1



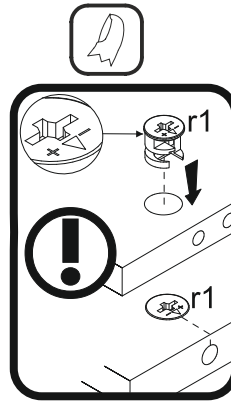
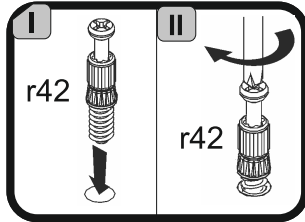
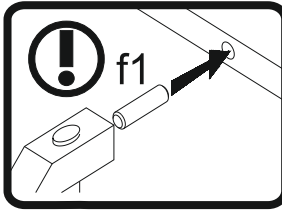
# 2



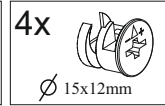
1x 20/11 r42	4x Ø 15x12mm r1
4x Ø 8x30 mm f1	6x Ø 5x17 mm d1
1x 350 mm w45\CL	2x Ø 6x13 mm e3



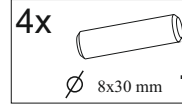
# 3



r42



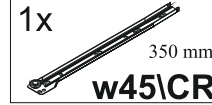
r1



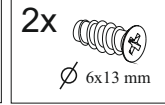
f1



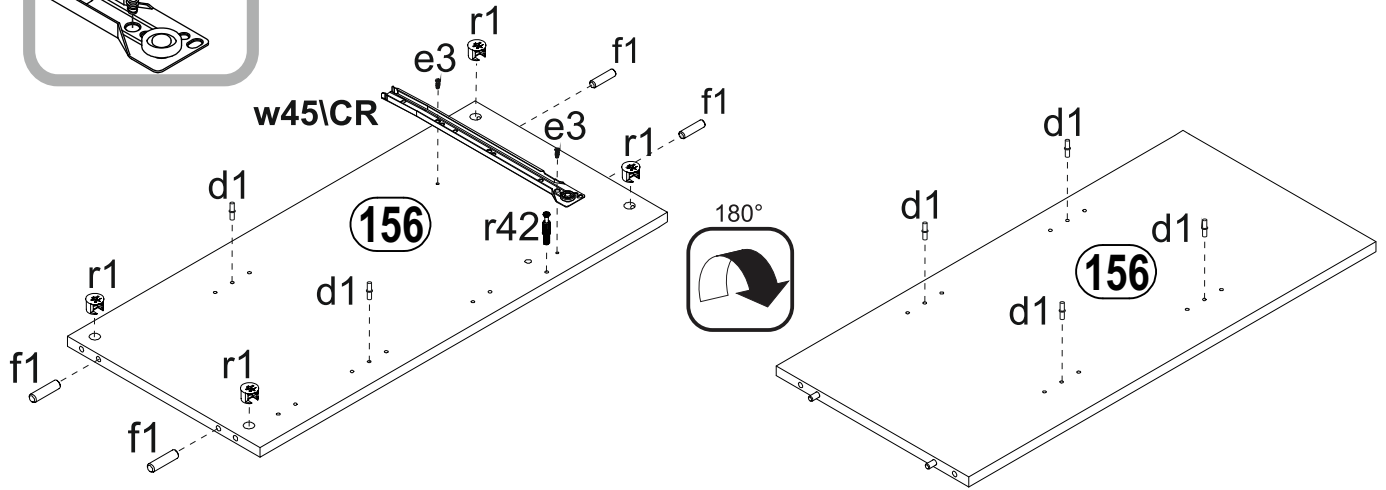
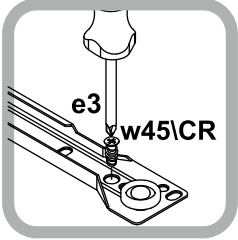
d1



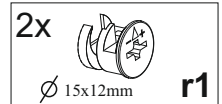
w45\CR



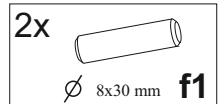
e3



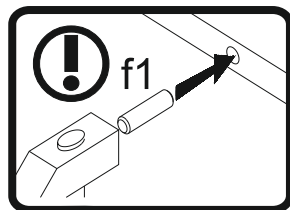
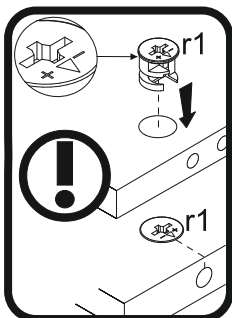
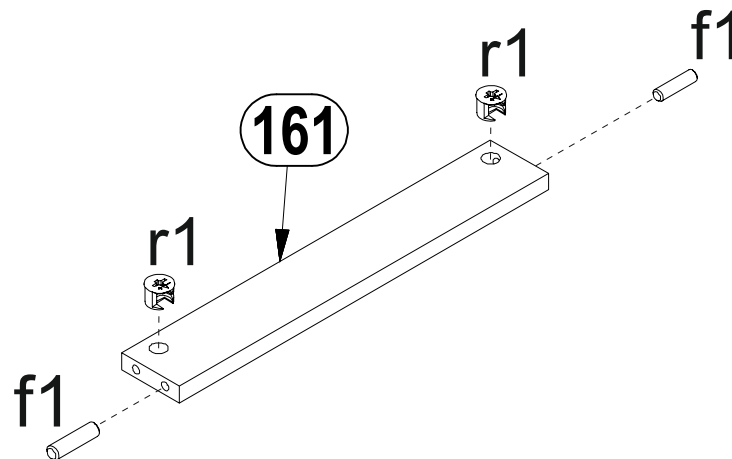
# 4



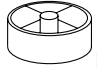
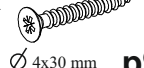
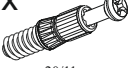
r1

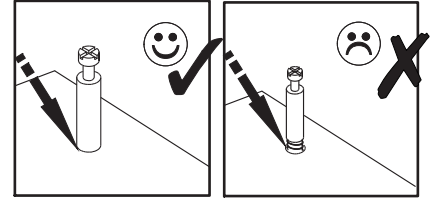
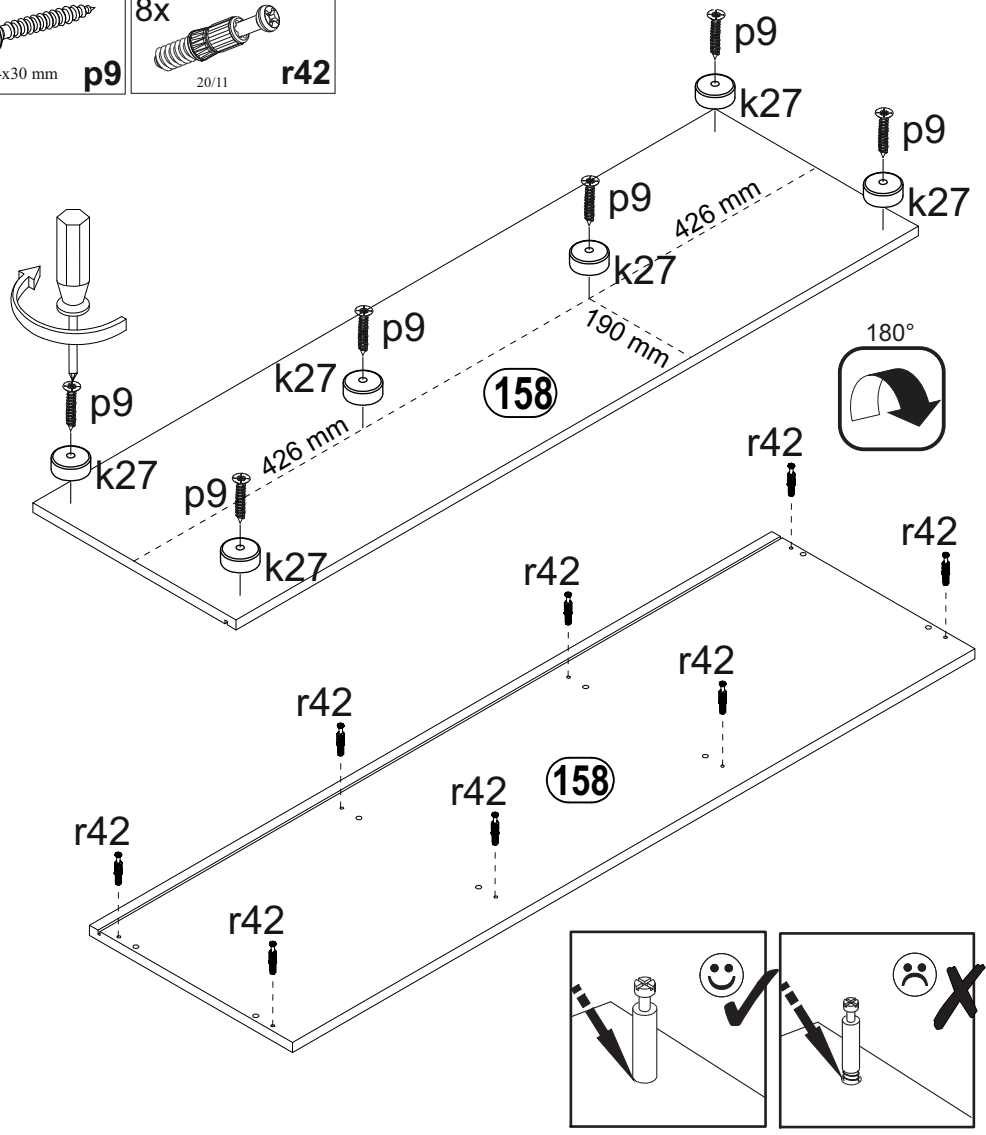
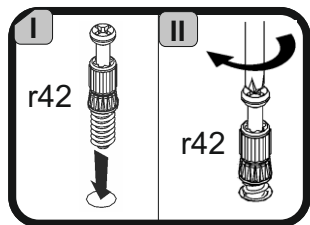
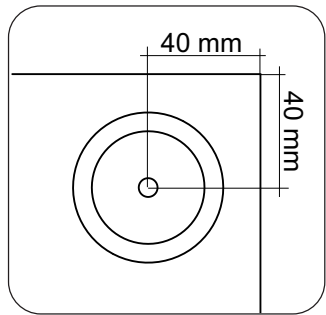
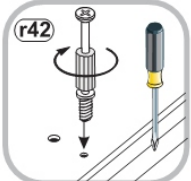


f1

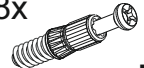


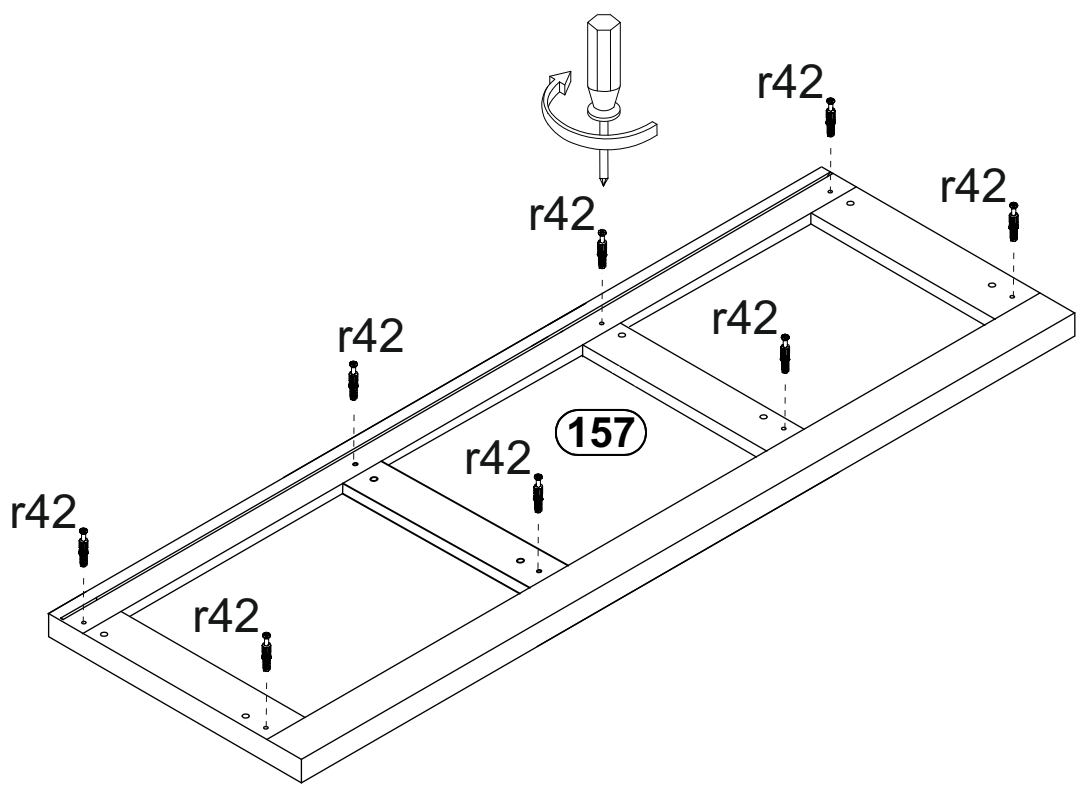
# 5

- 6x  k27
- 6x  p9  
Ø 4x30 mm
- 8x  r42  
20/11

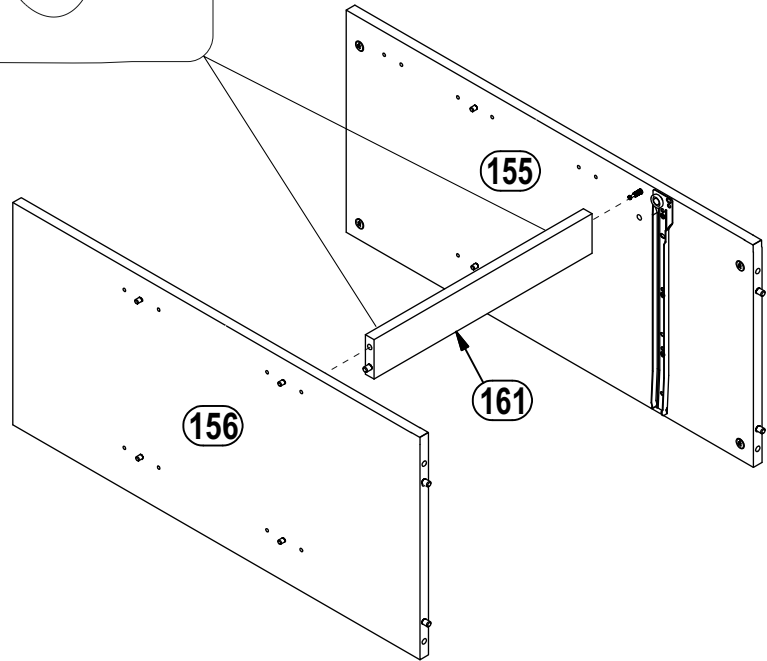
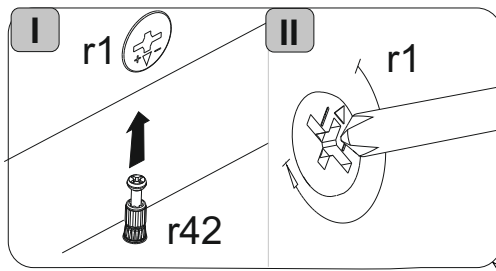


# 6

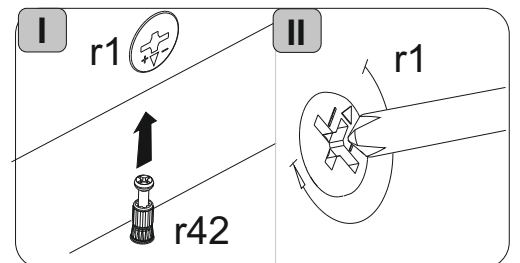
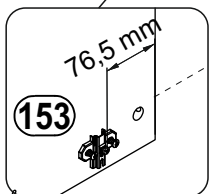
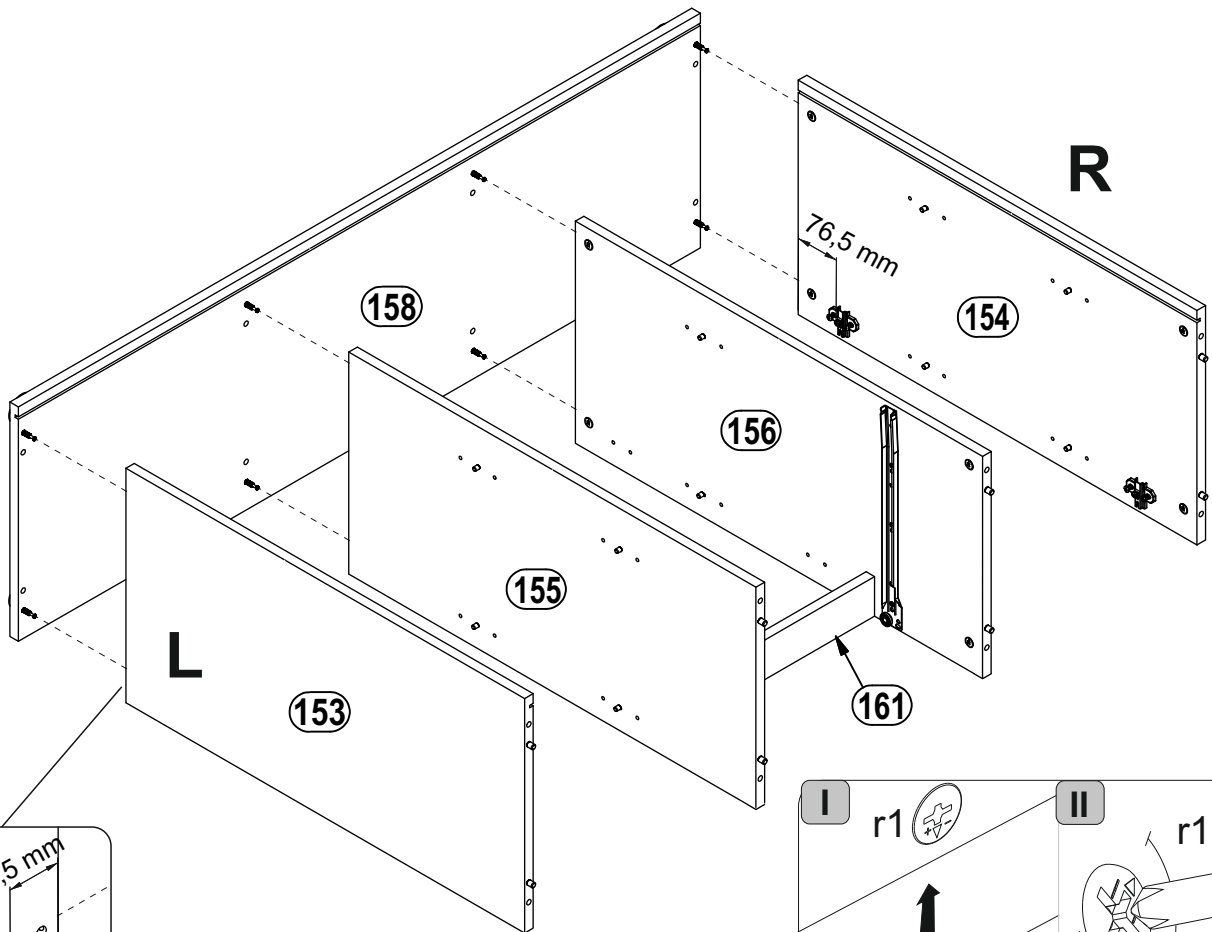
- 8x  r42  
20/11



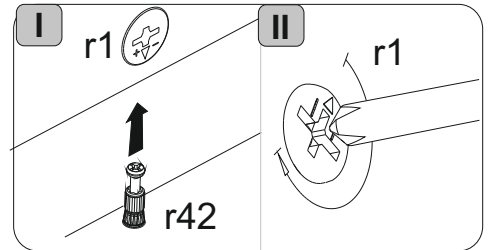
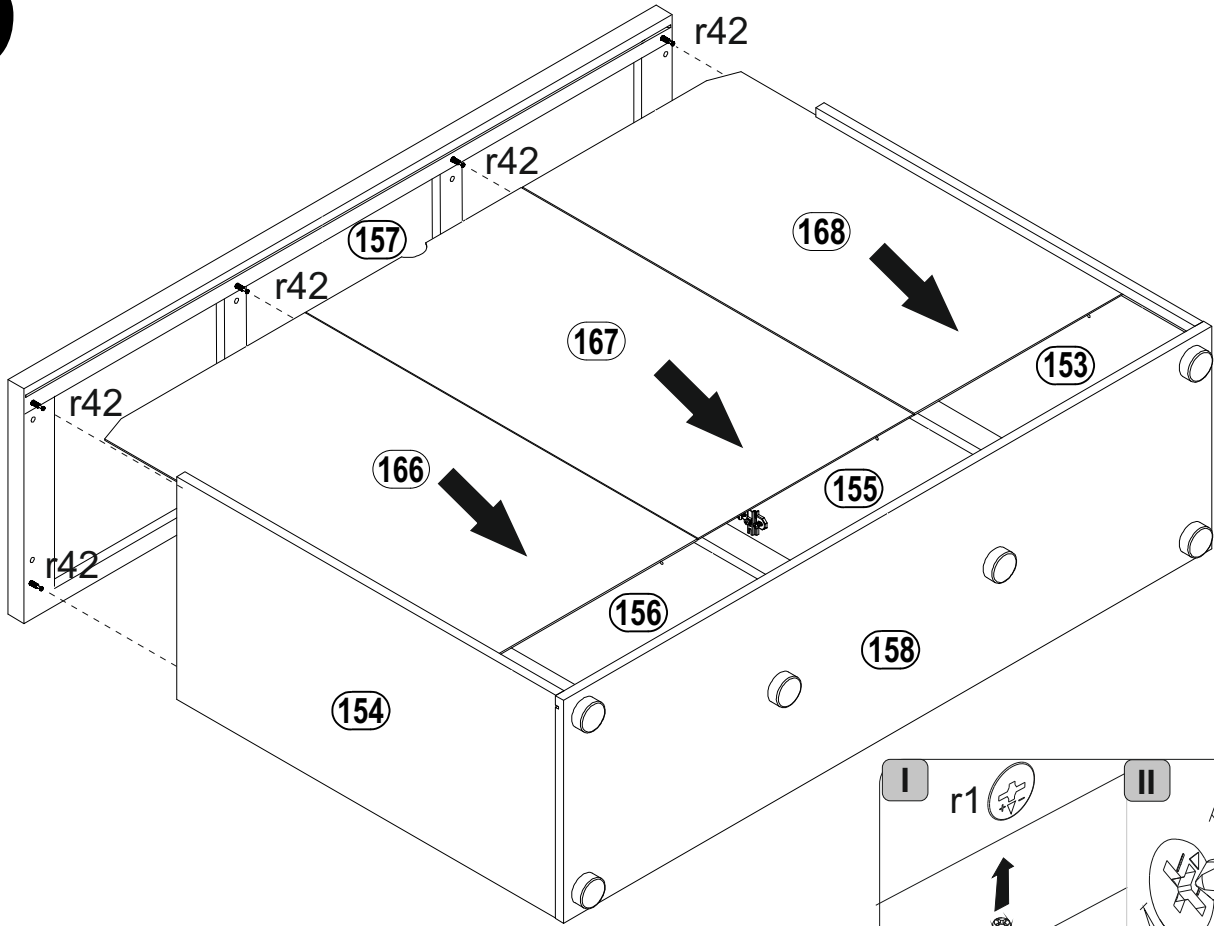
# 7



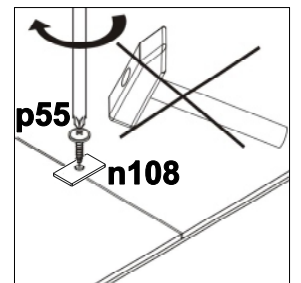
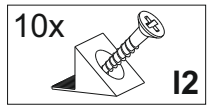
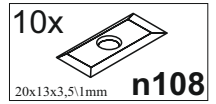
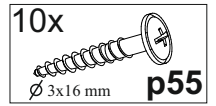
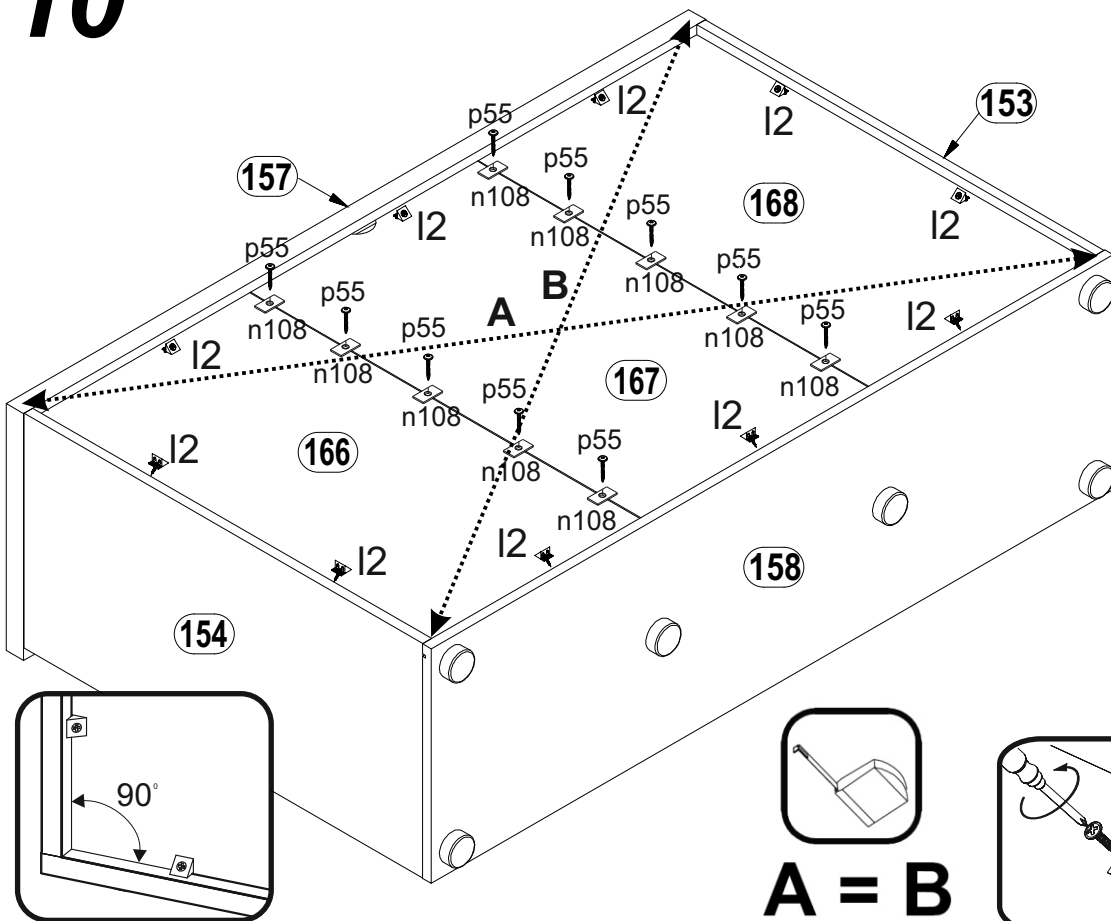
# 8



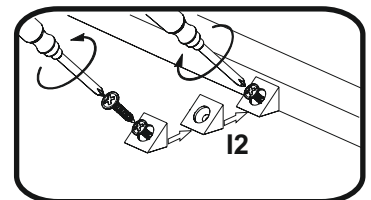
# 9



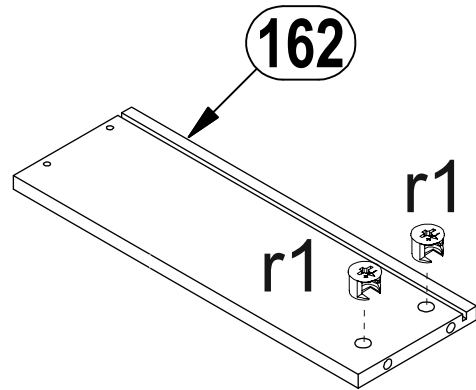
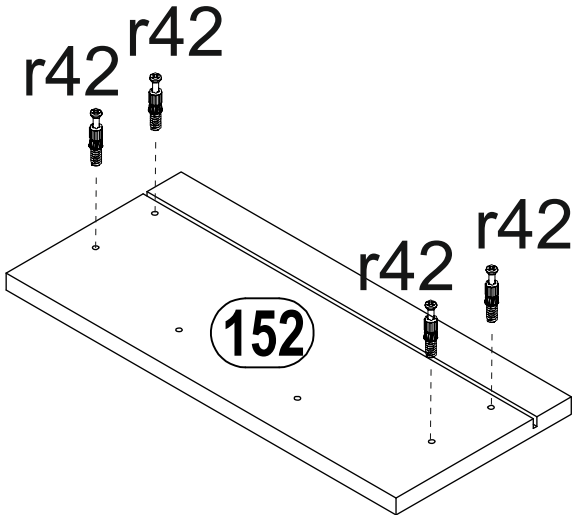
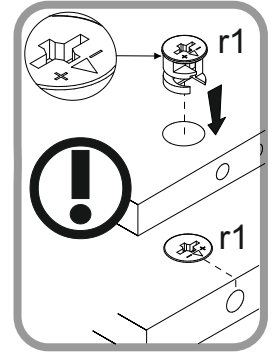
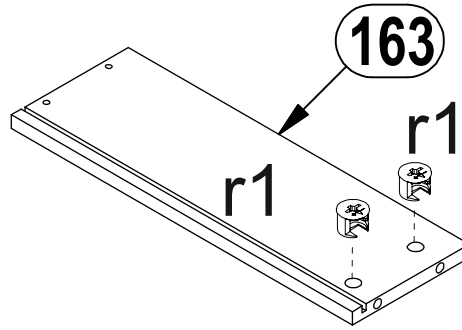
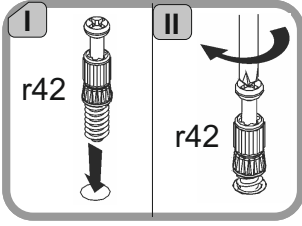
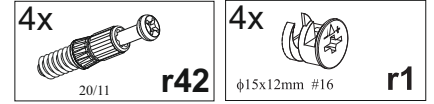
# 10



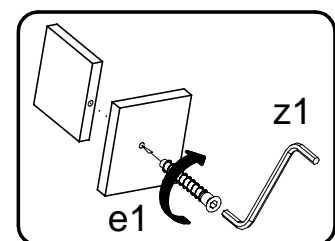
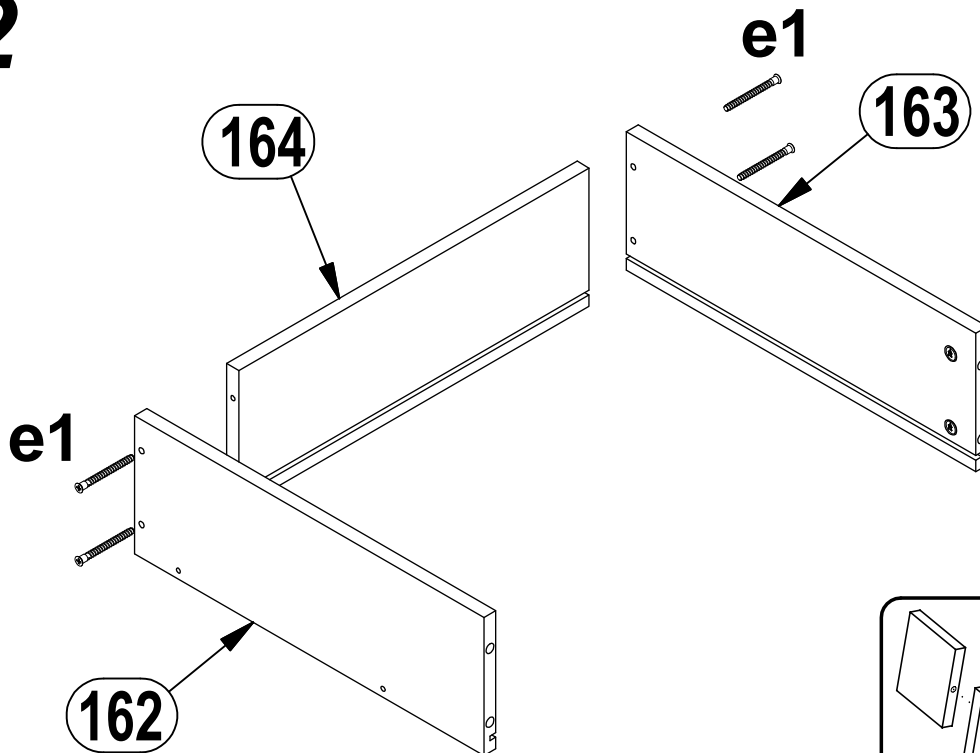
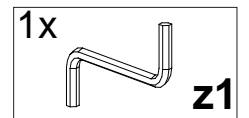
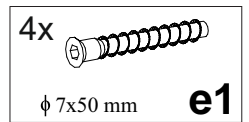
**A = B**



# 11

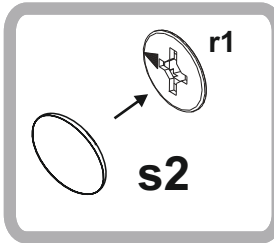
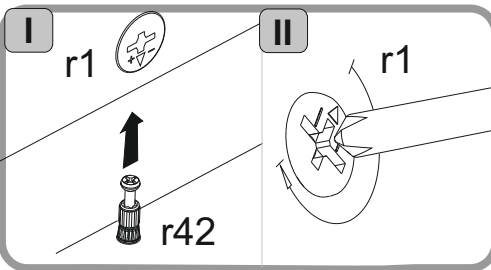
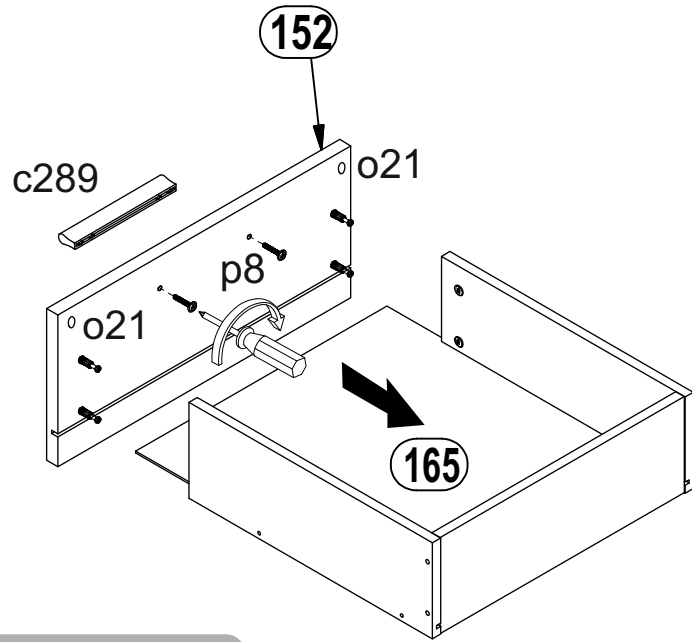
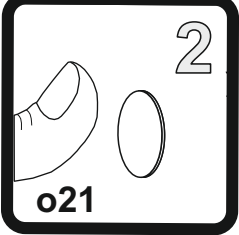
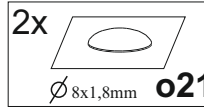
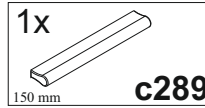
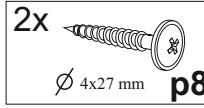


# 12

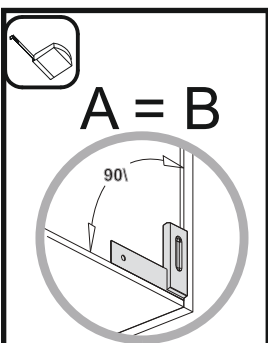
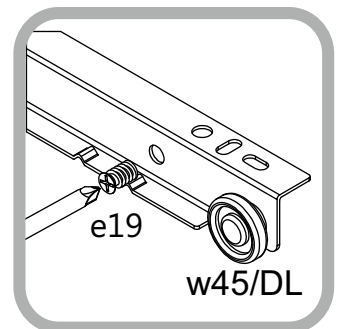
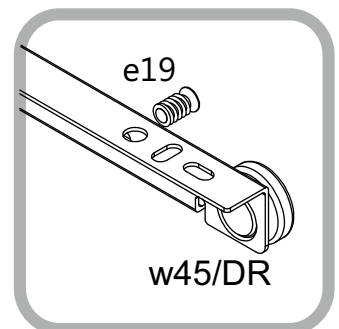
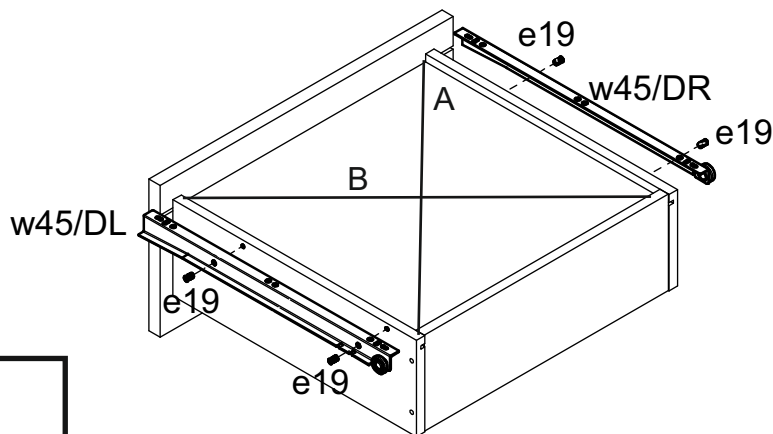
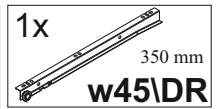
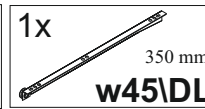
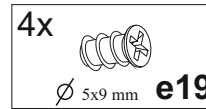




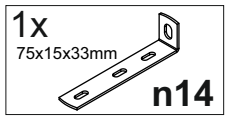
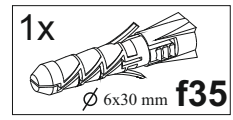
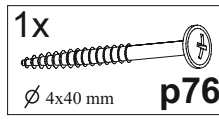
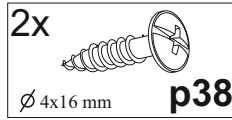
# 13



# 14

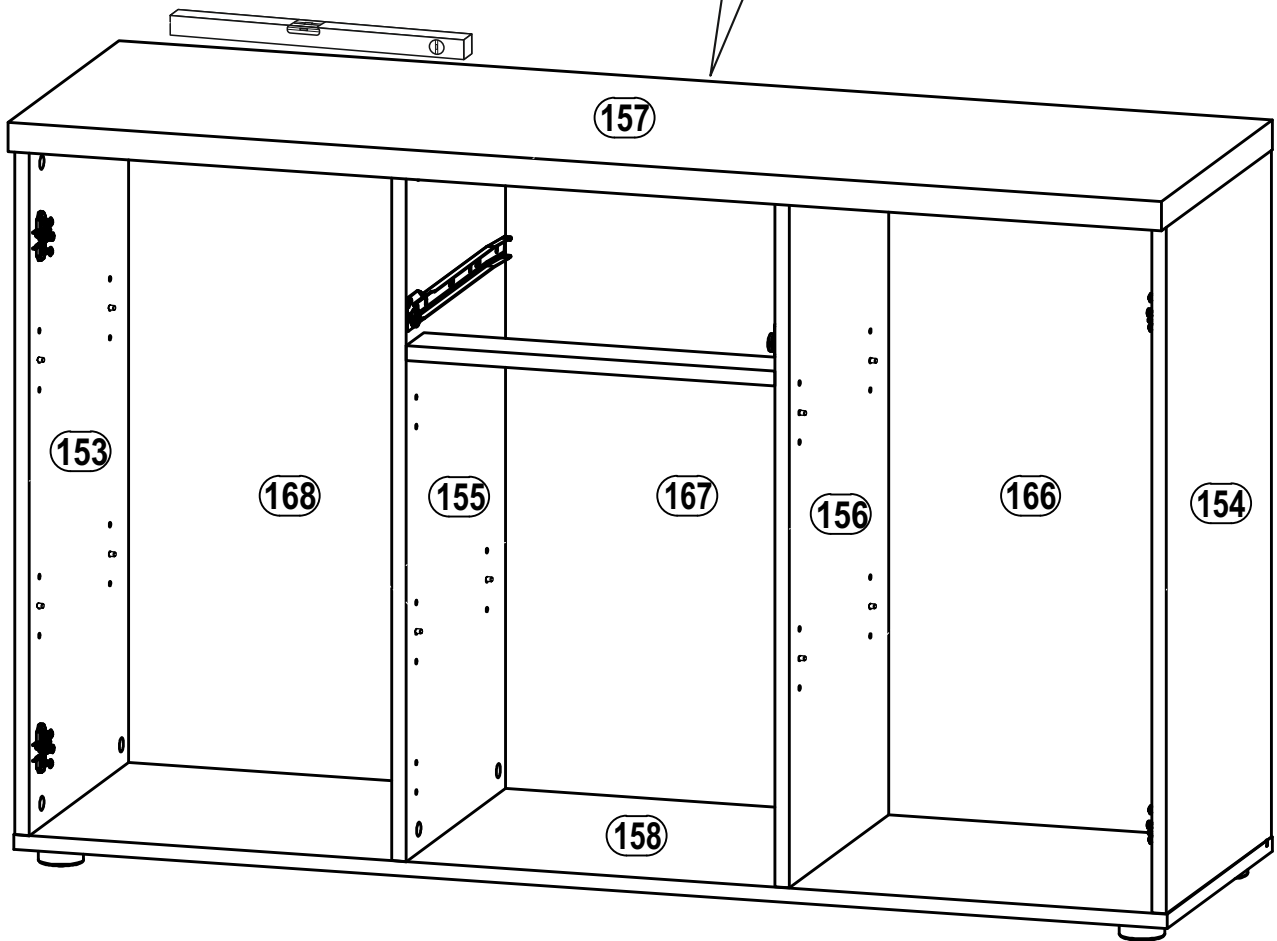
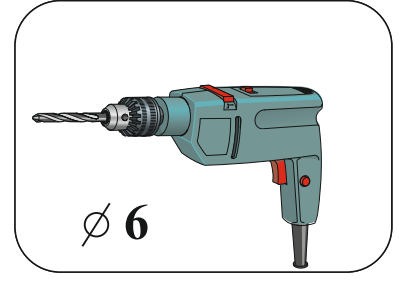
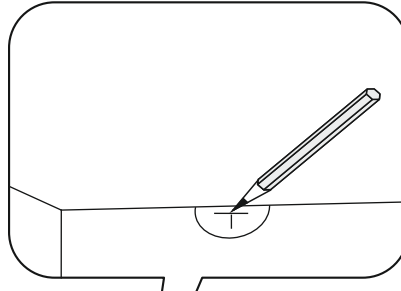
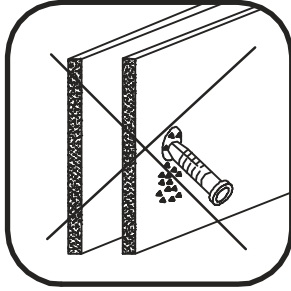
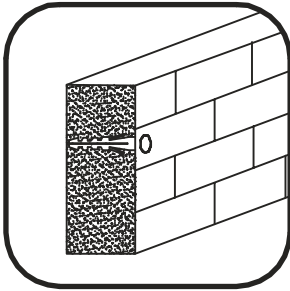


# 15

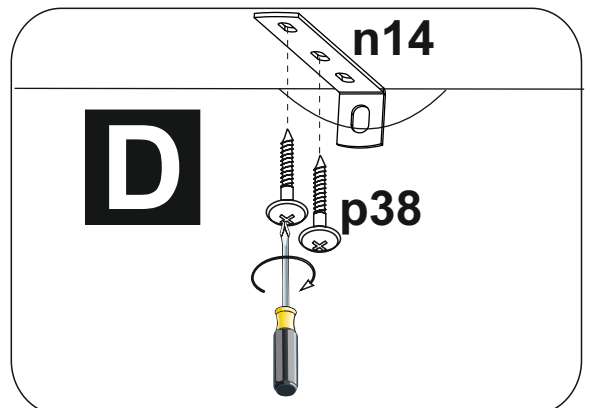
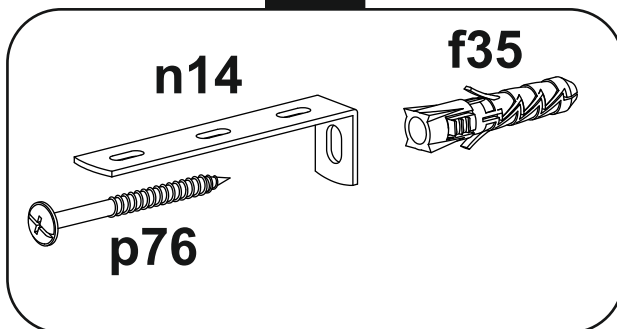


## A

## B



## C



# 16

10x

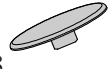
∅ 18



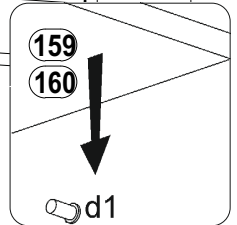
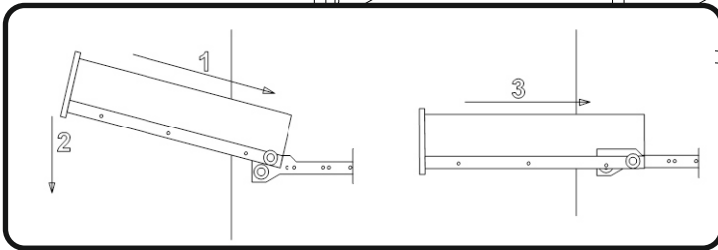
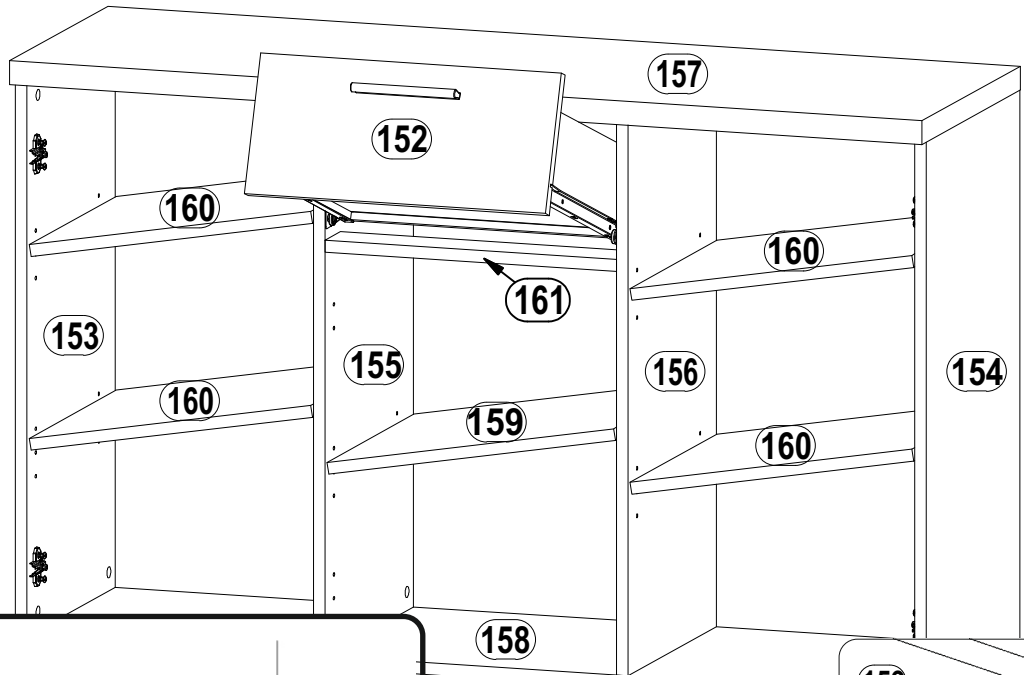
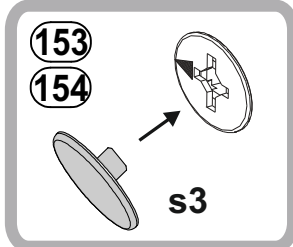
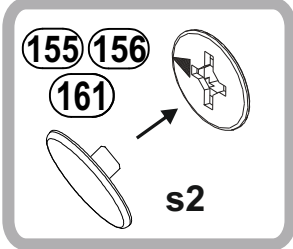
s2

8x

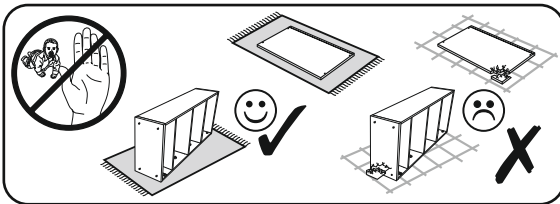
∅ 18



s3



# 17



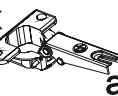
12x

∅ 3,5x16 mm p51



4x

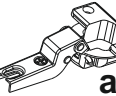
K0



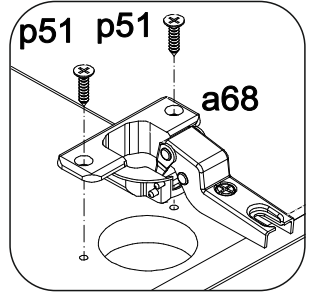
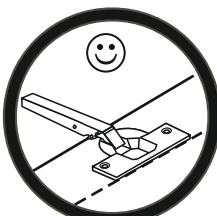
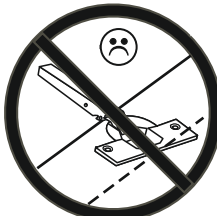
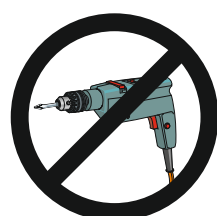
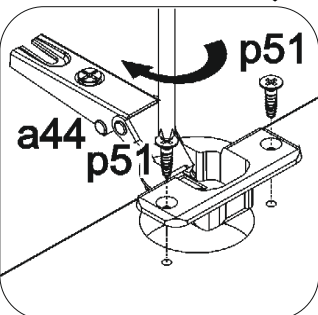
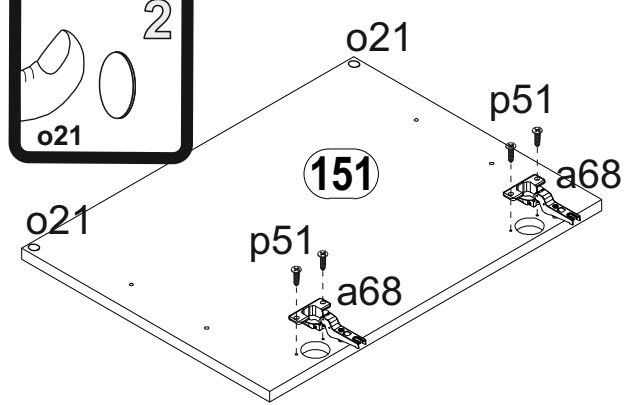
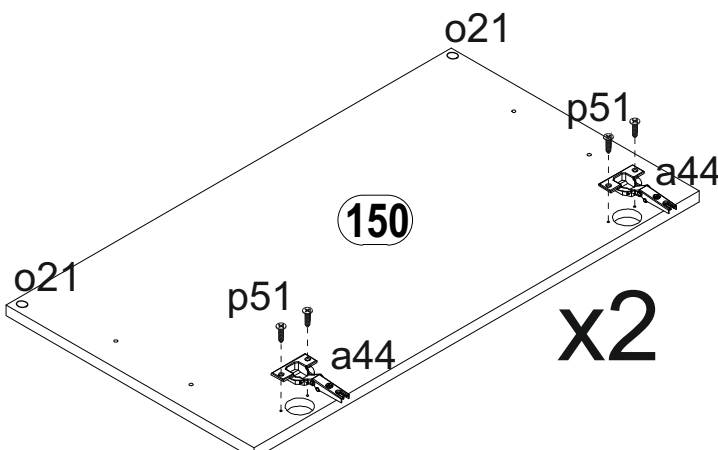
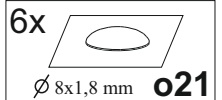
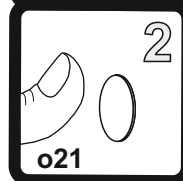
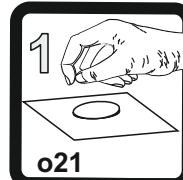
a44

2x

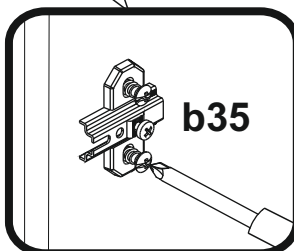
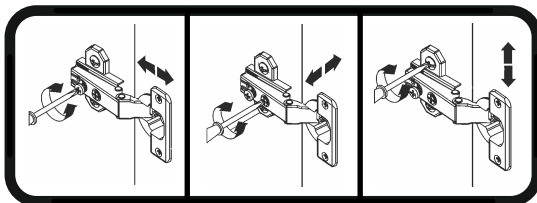
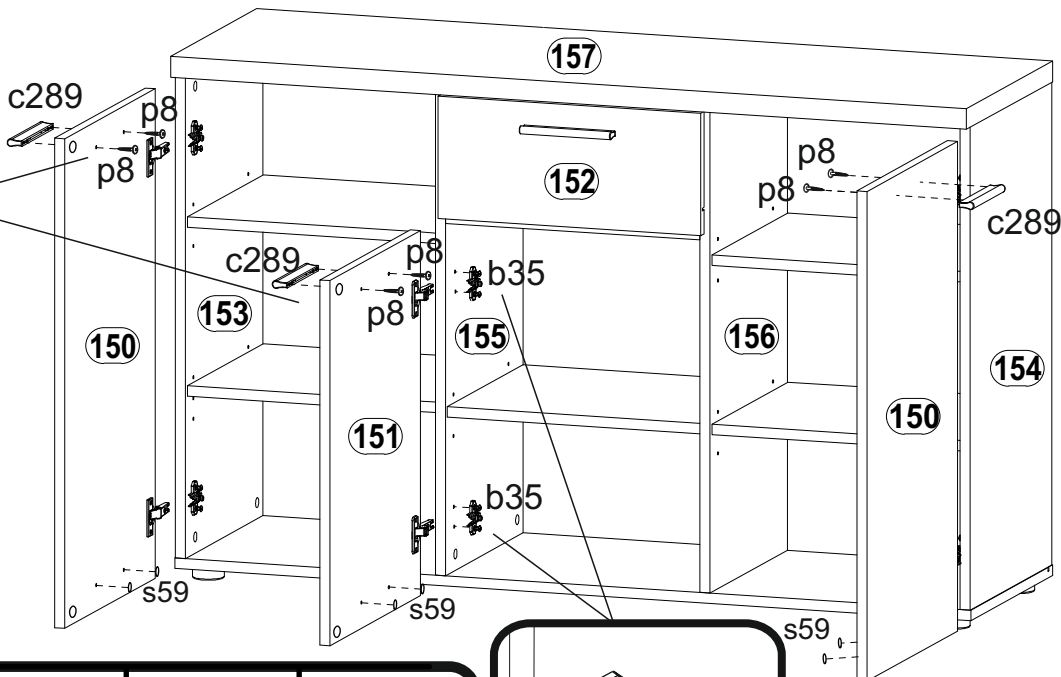
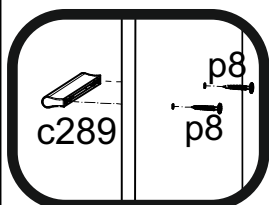
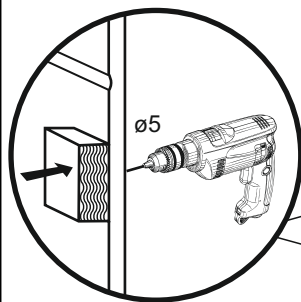
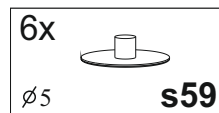
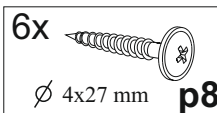
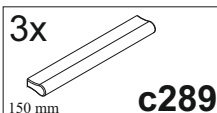
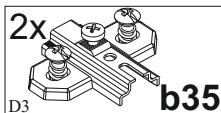
K9,5



a68



# 18



# 18

